



FERVE F-423

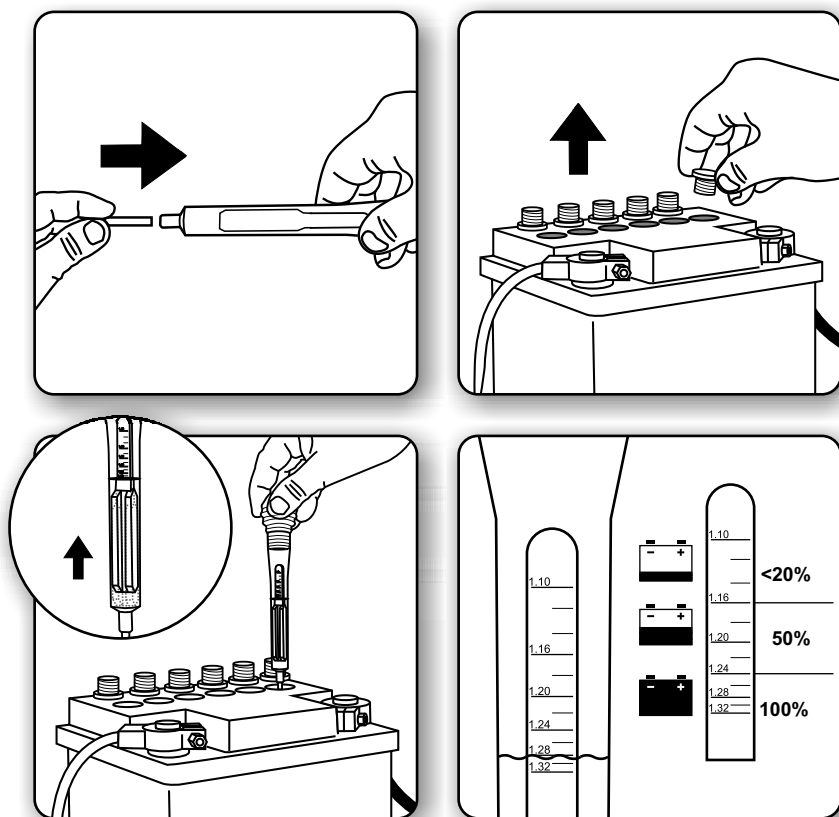
**UN NUEVO AMIGO
DE LA BATERÍA**

www.ferve.com

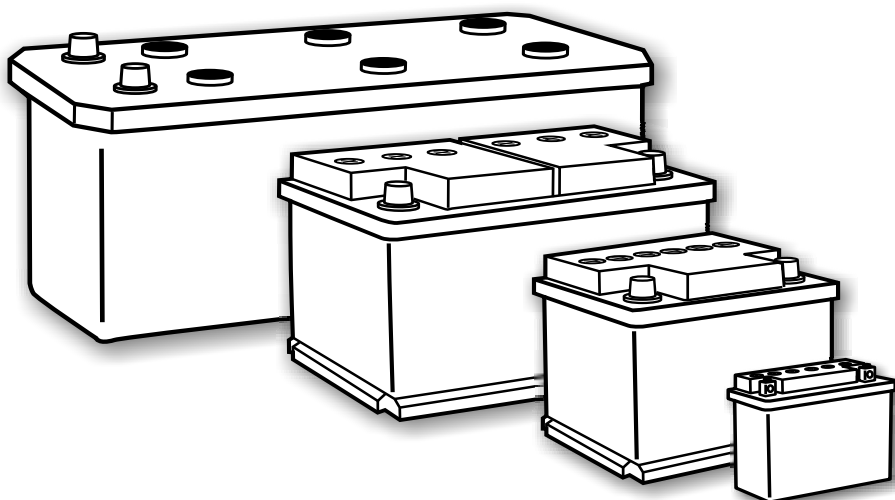
DENSÍMETRO **FERVE** F-423

(Presentación)

Comprueba la densidad del ácido con total precisión, incluso en baterías con un bajo nivel de líquido. El diseño especial de la pipeta permite succionar el ácido en todo tipo de vasos de baterías, desde los más grandes a los más pequeños.



Densímetro F-423:
Apto para todas las baterías líquidas.



Dimensiones: 210 mm
Peso: 17 g