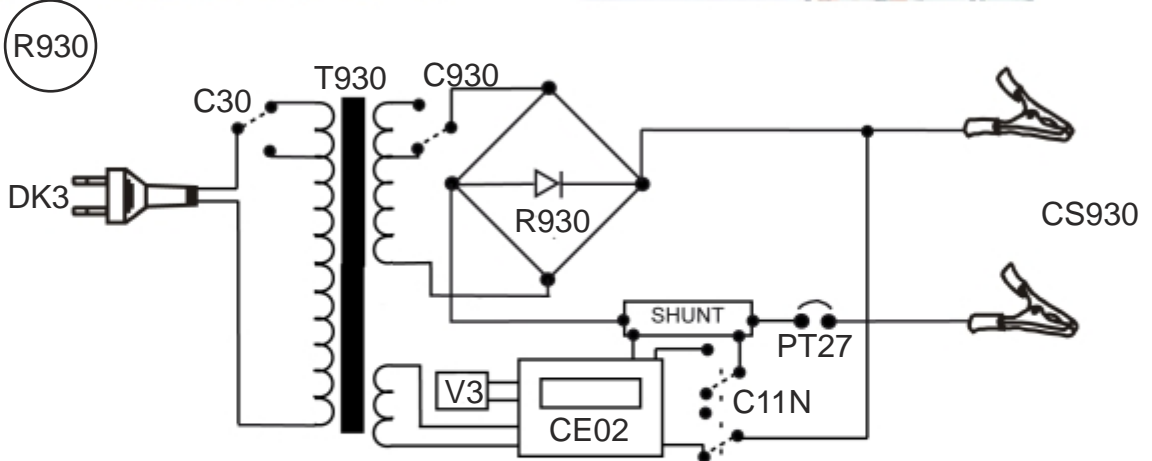
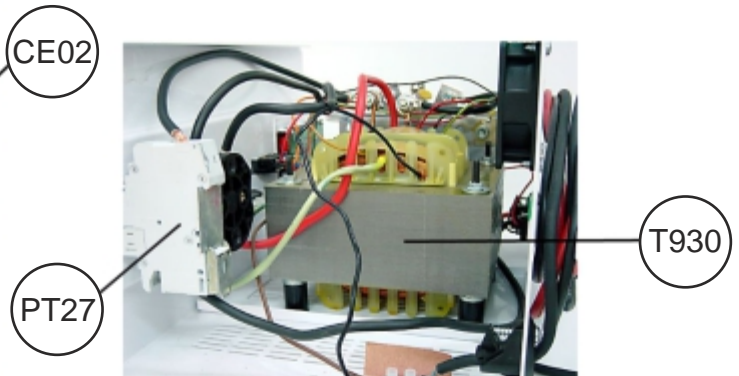
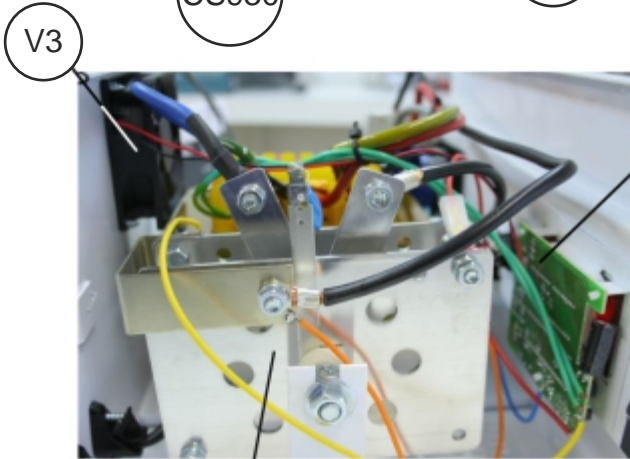


F-930



Circuito electrónico <i>Electronic circuit</i>	Selectores <i>Selectors</i>			Cable de entrada <i>Input cable</i>
CE02	C11N	C30	C930	DK3

Cable de salida <i>Output cable</i>	Protector <i>Protector</i>	Rectificador <i>Rectifier</i>	Transformador <i>Transformer</i>	Ventilador <i>Fan</i>
CS930	PT27	R930	T930	V3