

# FICHA DE REPARACIÓN / REPAIR SHEET

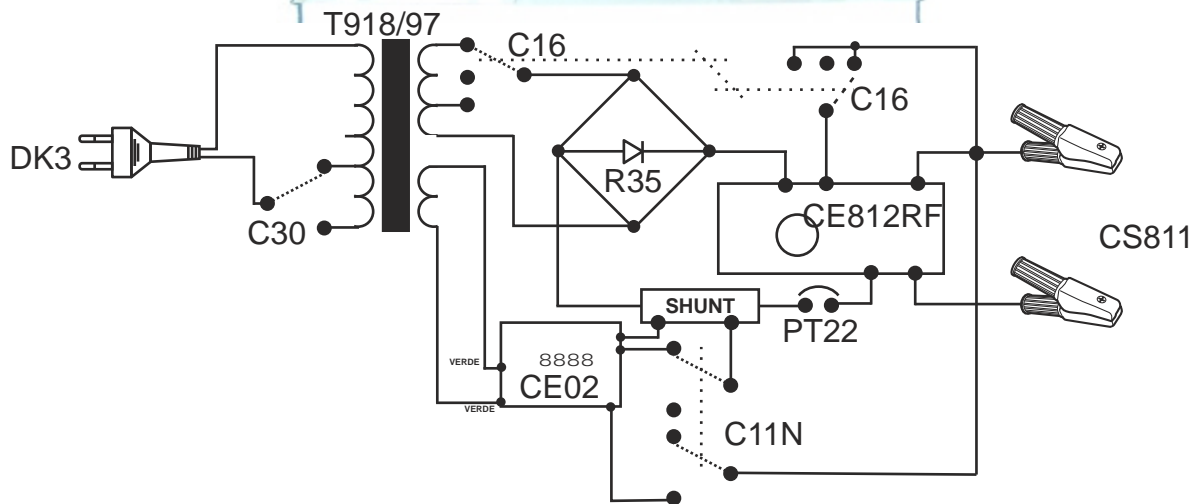
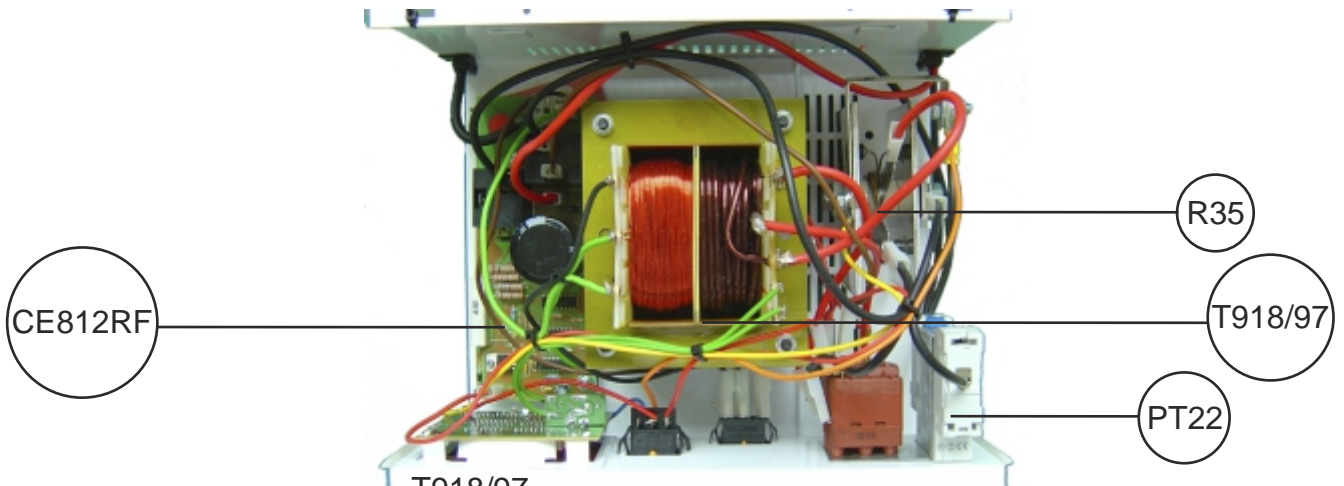


MODELO / MODEL:

## F-918 RF

TRAZABILIDAD INICIO:

TRAZABILIDAD FIN:



Circuitos electrónicos <i>Electronic circuits</i>		Selectores <i>Selectors</i>		
CE02	CE812RF	C11N	C30	C16

Cable de entrada <i>Input cable</i>	Cable de salida <i>Output cable</i>	Protector <i>Protector</i>	Rectificador <i>Rectifier</i>	Transformador <i>Transformer</i>
DK3	CS811	PT22	R35	T918/97