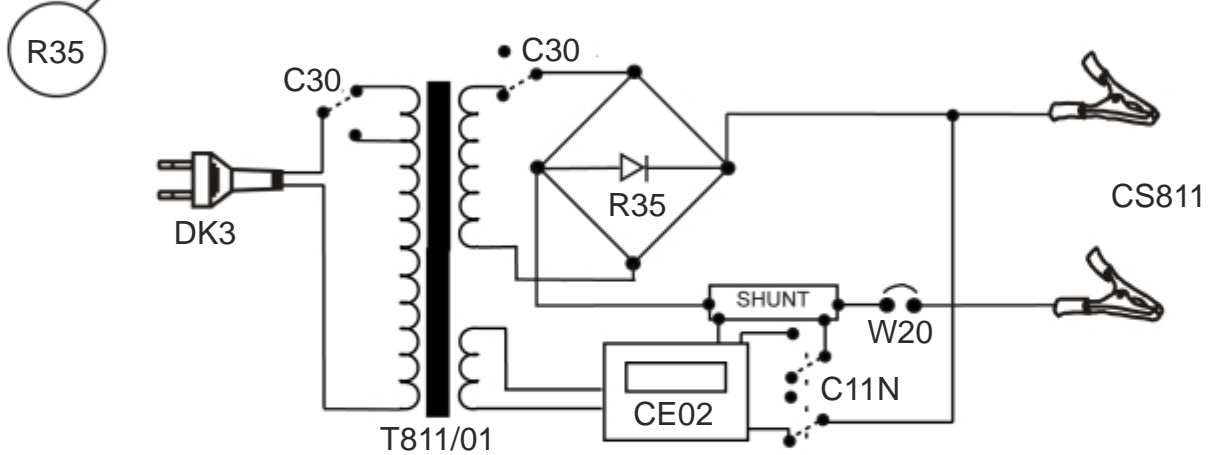
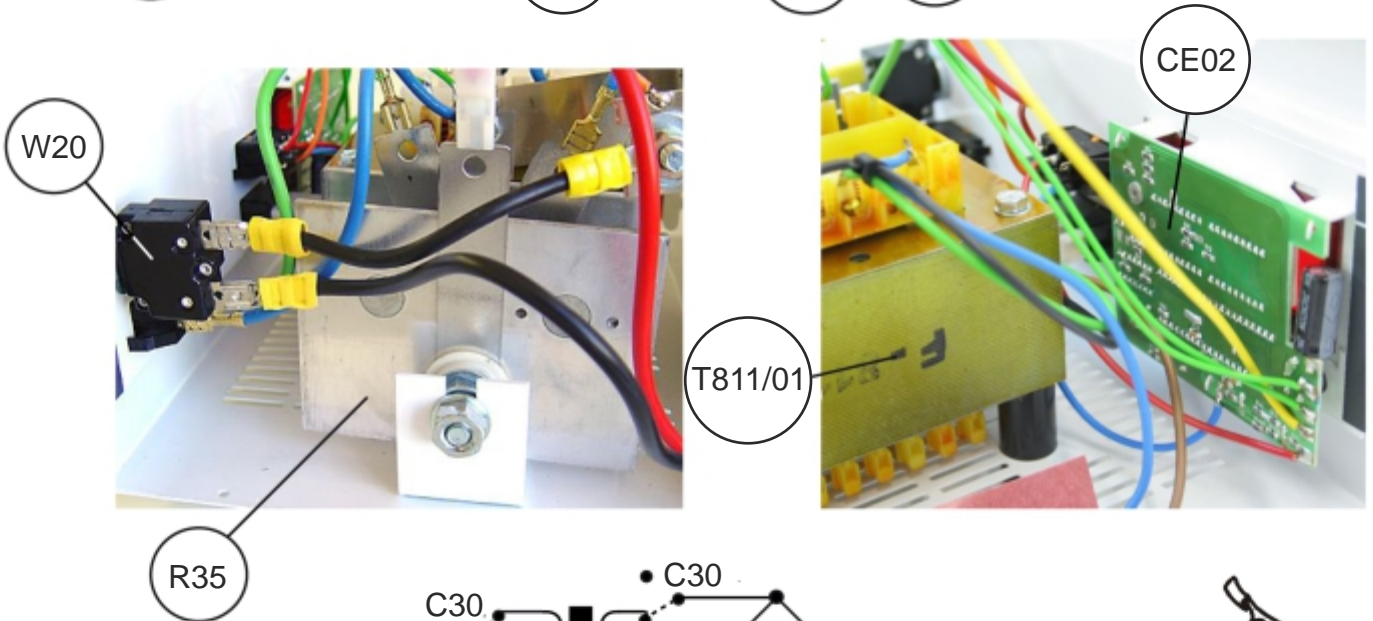
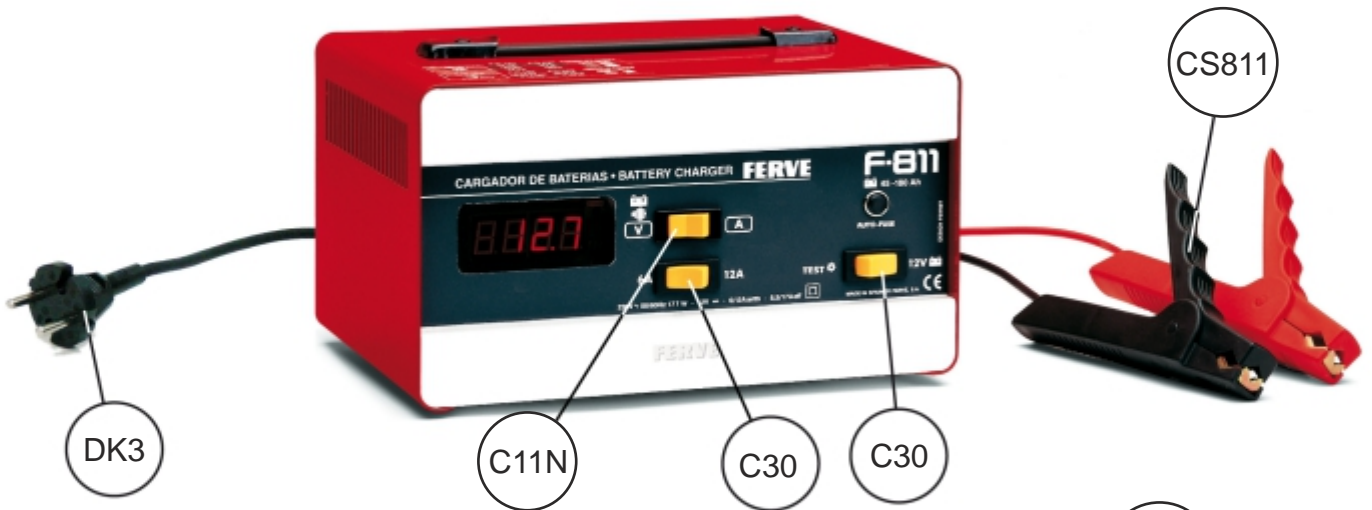


F-811



Circuito electrónico <i>Electronic circuit</i>	Selectores <i>Selectors</i>		Cable de entrada <i>Input cable</i>
CE02	C30	C11N	DK3

Cable de salida <i>Output cable</i>	Protector <i>Protector</i>	Rectificador <i>Rectifier</i>	Transformador <i>Transformer</i>
CS811	W20	R35	T811/01