

# FICHA DE REPARACIÓN / REPAIR SHEET

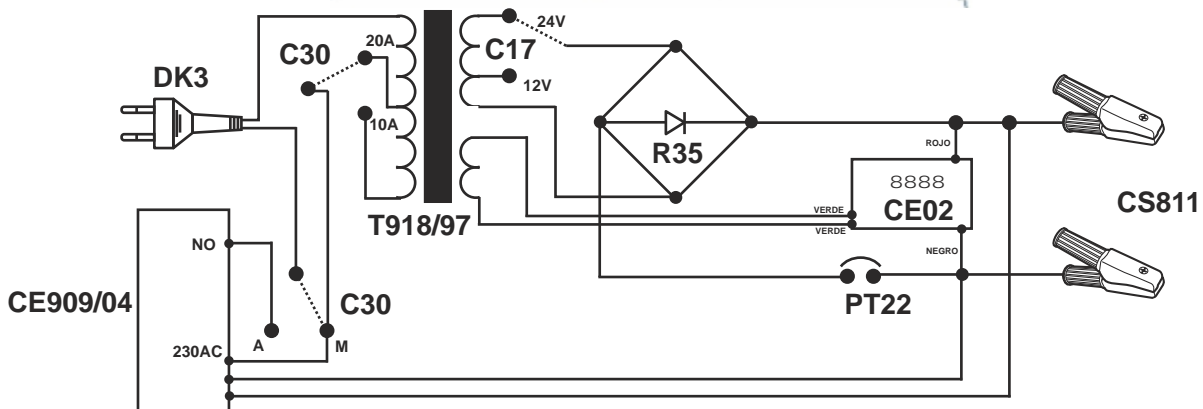
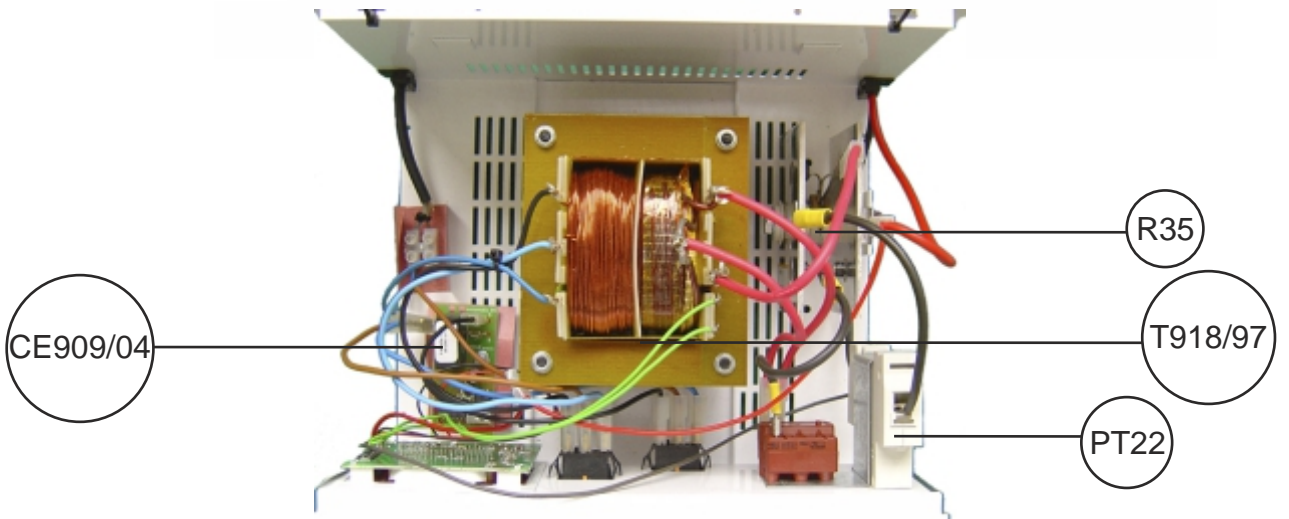


MODELO / MODEL:

# F-2320

TRAZABILIDAD INICIO:

TRAZABILIDAD FIN:



Circuitos electrónicos <i>Electronic circuits</i>		Selectores <i>Selectors</i>	
CE02	CE909/04	C17	C30

Cable de entrada <i>Input cable</i>	Cable de salida <i>Output cable</i>	Protector <i>Protector</i>	Rectificador <i>Rectifier</i>	Transformador <i>Transformer</i>
DK3	CS811	PT22	R35	T918/97