

FICHA DE REPARACIÓN / REPAIR SHEET

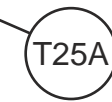
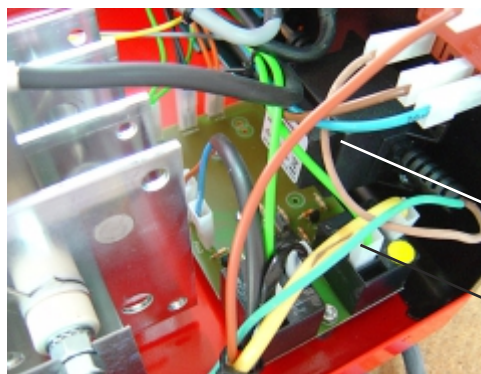
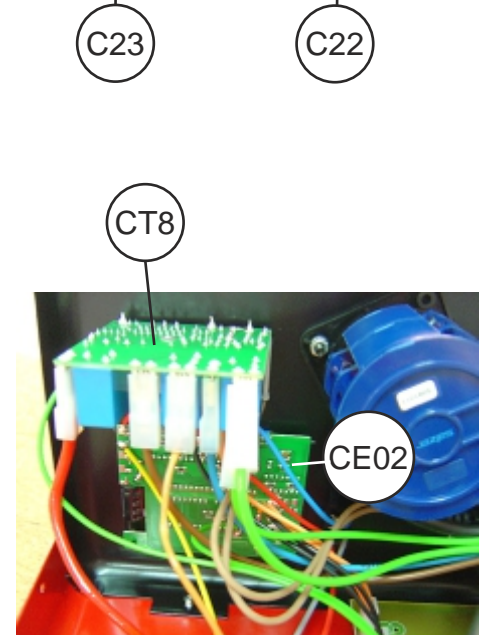
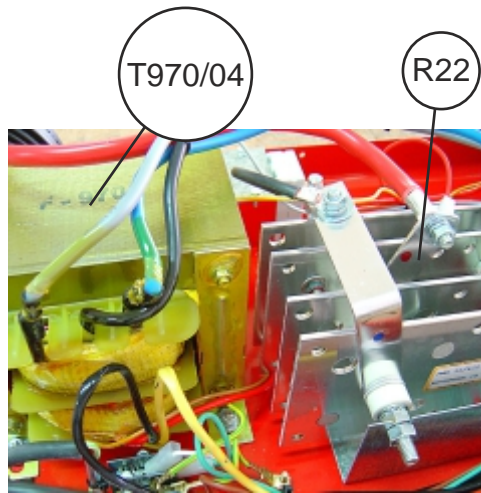
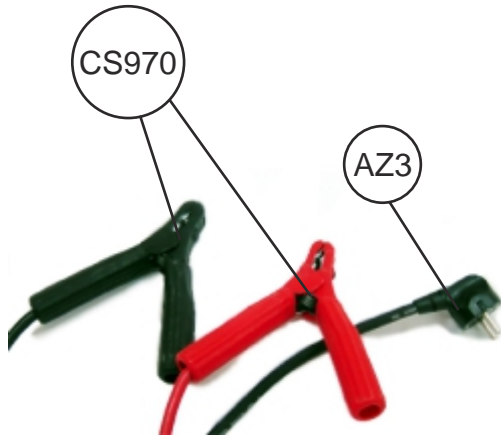


MODELO / MODEL:

F-970

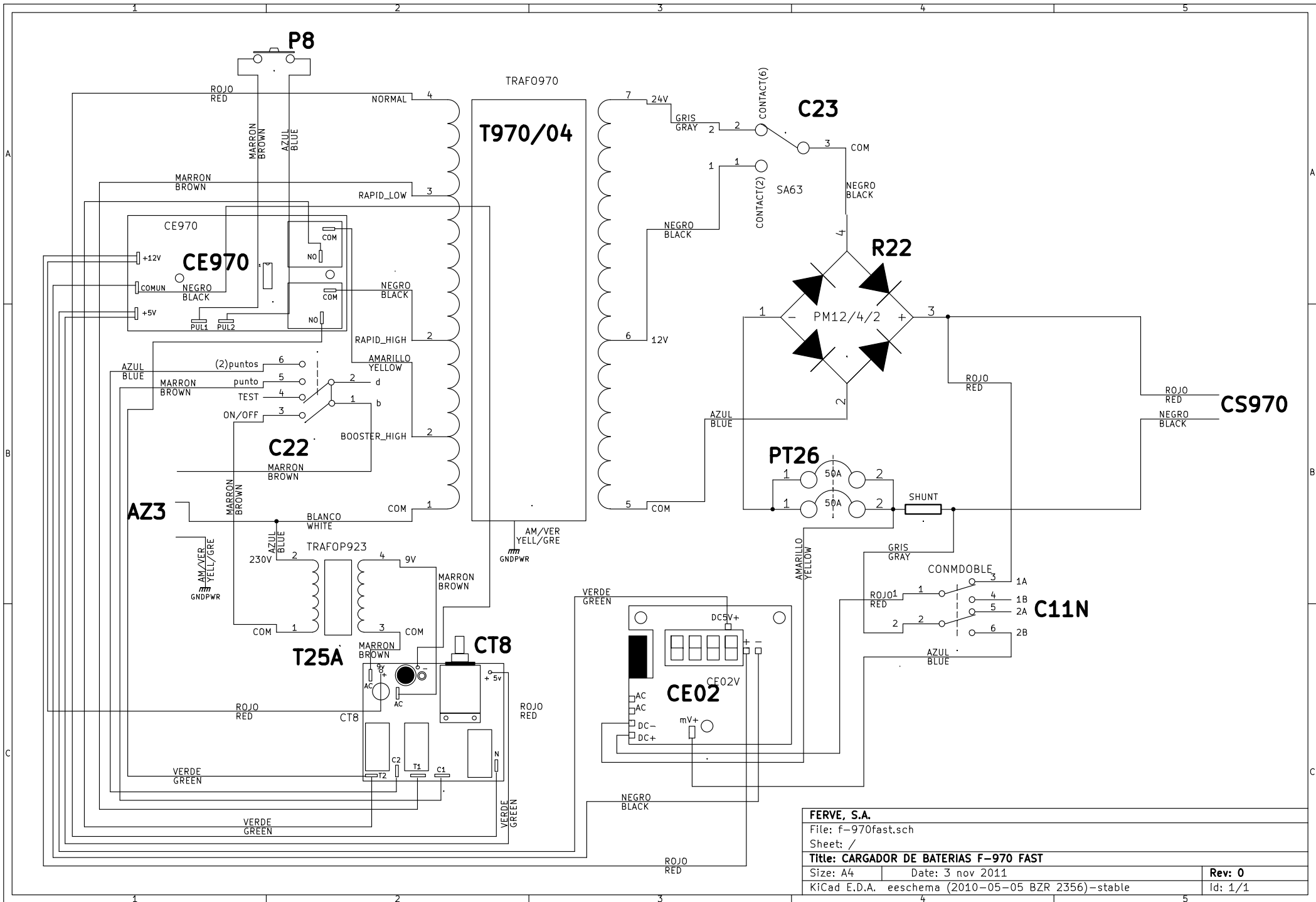
TRAZABILIDAD INICIO:
a partir marzo 2006
from March 2006

TRAZABILIDAD FIN:



Circuitos electrónicos <i>Electronic circuits</i>			Selectores <i>Selectors</i>		
CE02	CE970	CT8	C11N	C22	C23

Cable de entrada <i>Input cable</i>	Cable de salida <i>Output cable</i>	Pulsador <i>Push-button</i>	Protector <i>Protector</i>	Rectificador <i>Rectifier</i>	Transformadores <i>Transformers</i>	
AZ3	CS970	P8	PT26	R22	T970/04	T25A



FERVE, S.A.	
File: f-970fast.sch	
Sheet: /	
Title: CARGADOR DE BATERIAS F-970 FAST	
Size: A4	Date: 3 nov 2011
KiCad E.D.A. eschema (2010-05-05 BZR 2356)-stable	
Rev: 0	
Id: 1/1	