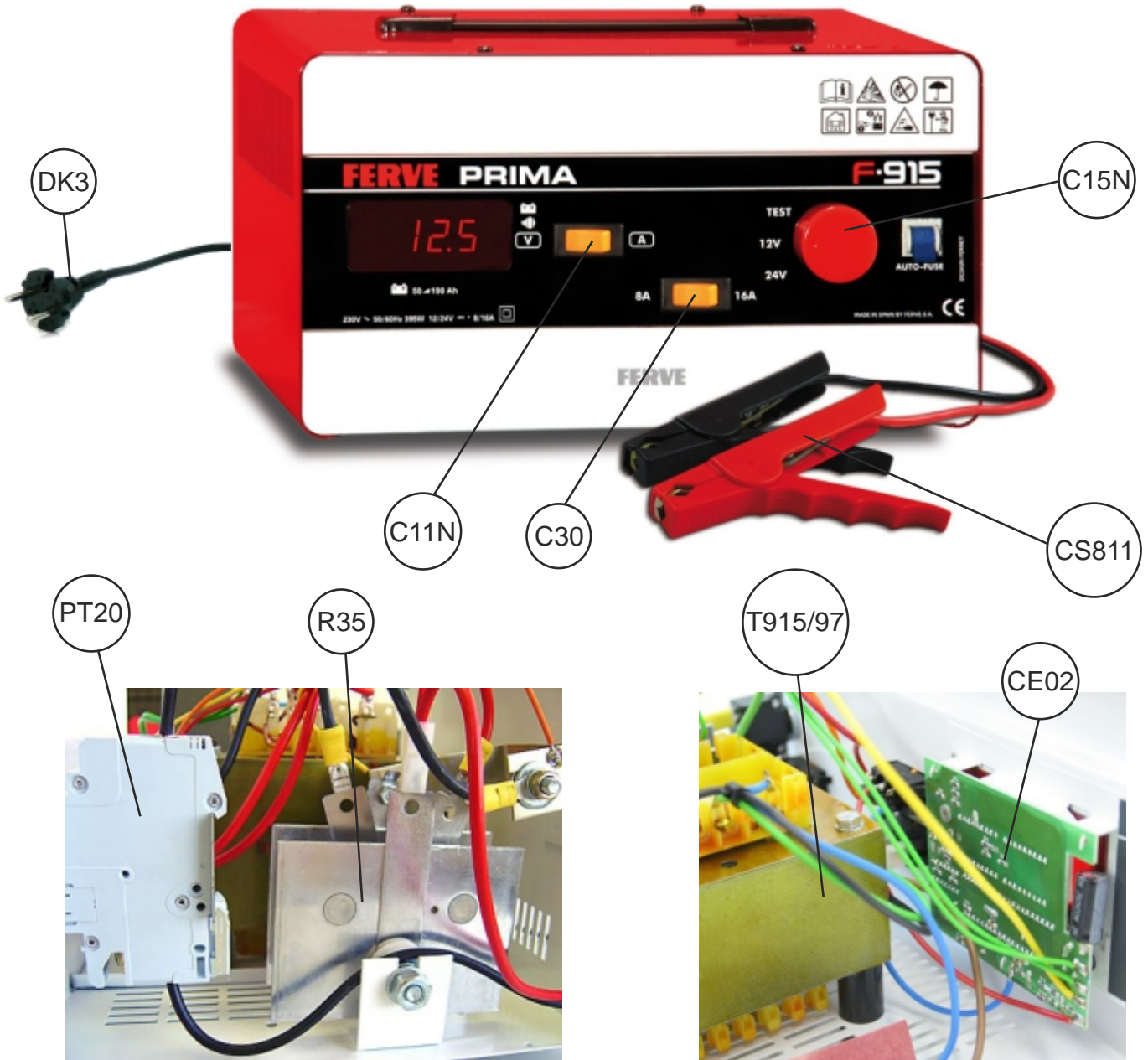


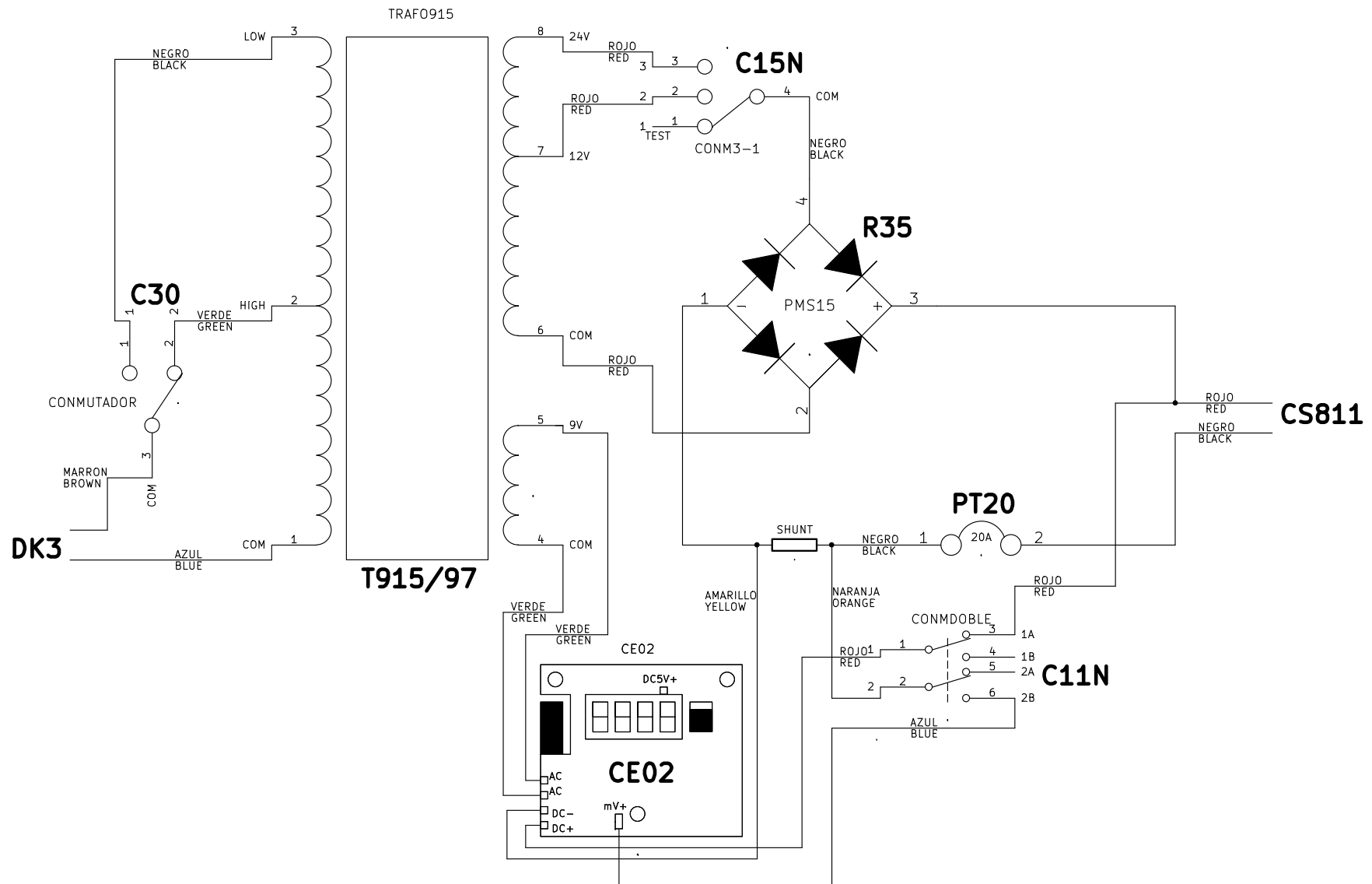
FICHA DE REPARACIÓN / REPAIR SHEET

	MODELO / MODEL: <h1>F-915</h1>	TRAZABILIDAD INICIO: <i>a partir de febrero 2011</i> <i>from February 2011</i>
		TRAZABILIDAD FIN:



Circuito electrónico <i>Electronic circuit</i>	Selectores <i>Selectors</i>		
CE02	C11N	C30	C15N

Cable de entrada <i>Input cable</i>	Cable de salida <i>Output cable</i>	Protector <i>Protector</i>	Rectificador <i>Rectifier</i>	Transformador <i>Transformer</i>
DK3	CS811	PT20	R35	T915/97



FERVE, S.A.	
File: f-915prima.sch	
Sheet: /	
Title: CARGADOR DE BATERIAS F-915 PRIMA	
Size: A4	Date: 28 oct 2011
KiCad E.D.A. eeschema (2010-05-05 BZR 2356)-stable	Rev: 0
	Id: 1/1