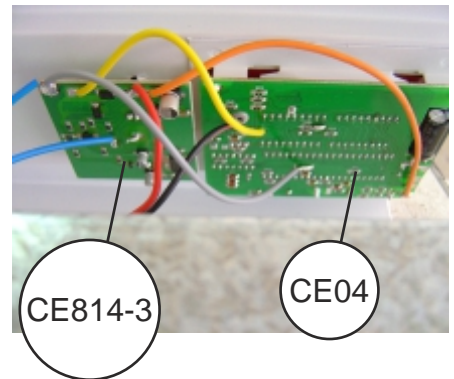
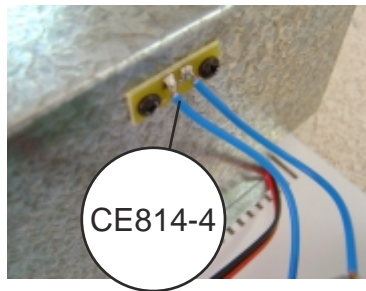


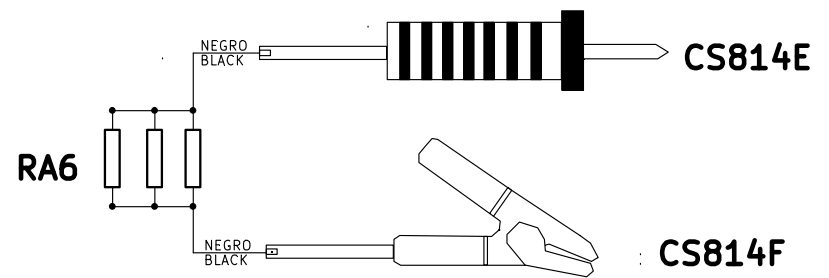
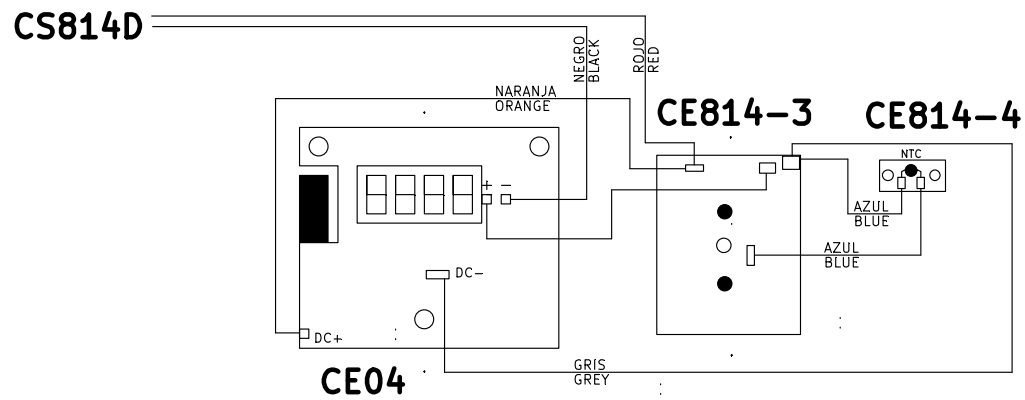
FICHA DE REPARACIÓN / REPAIR SHEET

	MODELO / MODEL: <h1>F-814</h1>	TRAZABILIDAD INICIO: 0320100001
		TRAZABILIDAD FIN:



Circuitos electrónicos <i>Electronic circuits</i>		
CE04	CE814-3	CE814-4

Cables de salida <i>Output cables</i>			Resistencia <i>Resistor</i>
CS814D	CS814E	CS814F	RA6



FERVE, S.A.		
File: f-814.sch		
Sheet: /		
Title: COMPROBADOR DE BATERIAS F-814		
Size: A4	Date: 3 nov 2011	Rev: 0
KiCad E.D.A. eeschema (2010-05-05 BZR 2356)-stable		Id: 1/1