

FICHA DE REPARACIÓN / REPAIR SHEET

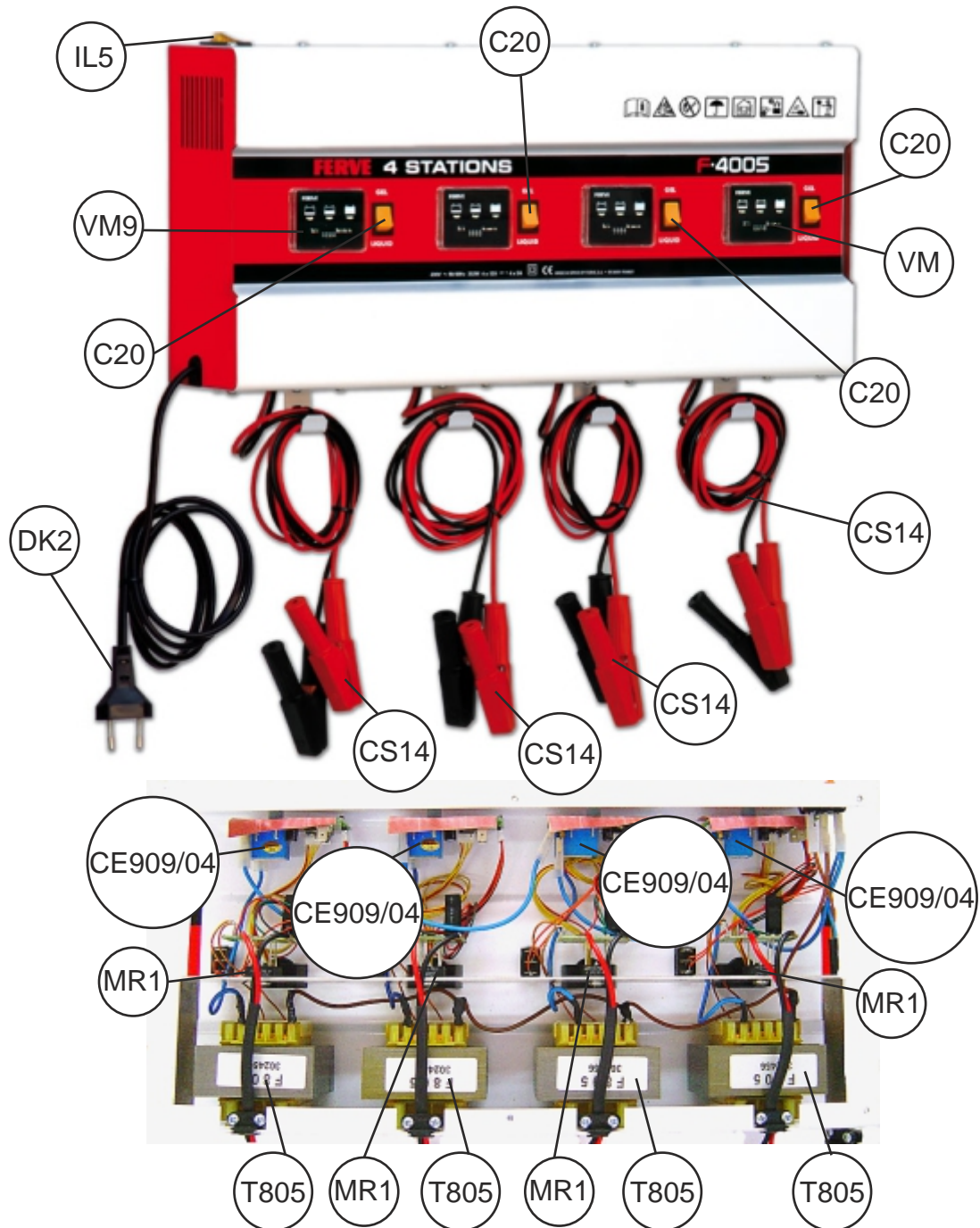


MODELO / MODEL:

F-4005

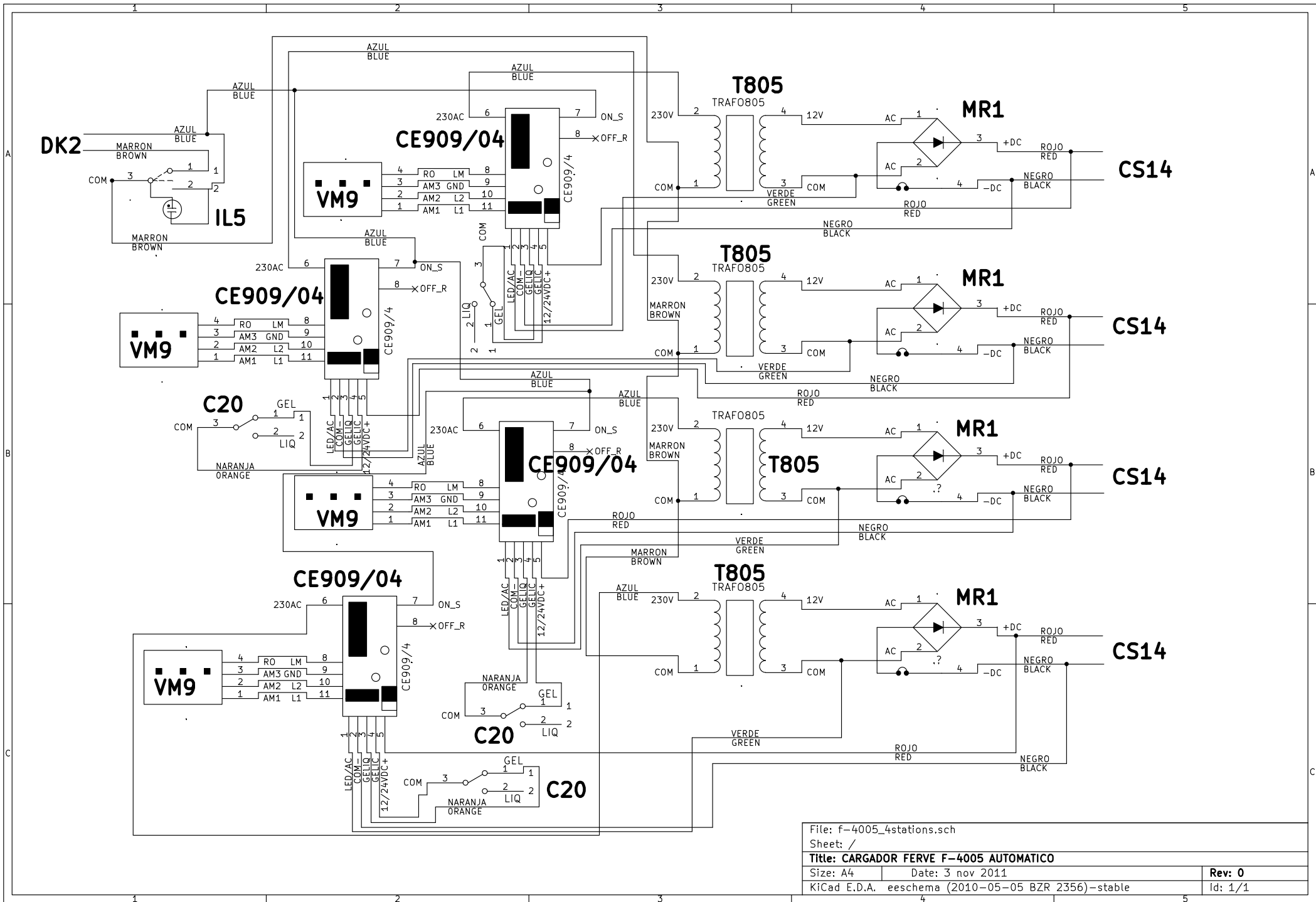
TRAZABILIDAD INICIO:
a partir 0010111
from 0010111

TRAZABILIDAD FIN:



Voltímetro <i>Voltmeter</i>	Circuito electrónico <i>Electronic circuit</i>	Selector <i>Selector</i>	Indicador luminoso <i>Luminous indicator</i>
VM9	CE909/04	C20	IL5

Cable de entrada <i>Input cable</i>	Cable de salida <i>Output cable</i>	Rectificador <i>Resistor</i>	Transformador <i>Transformer</i>
DK2	CS14	MR1	T805



File: f-4005_4stations.sch	
Sheet: /	
Title: CARGADOR FERVE F-4005 AUTOMATICO	
Size: A4	Date: 3 nov 2011
KiCad E.D.A. eeschema (2010-05-05 BZR 2356)-stable	Rev: 0
	Id: 1/1