

# FICHA DE REPARACIÓN / REPAIR SHEET



MODELO / MODEL:

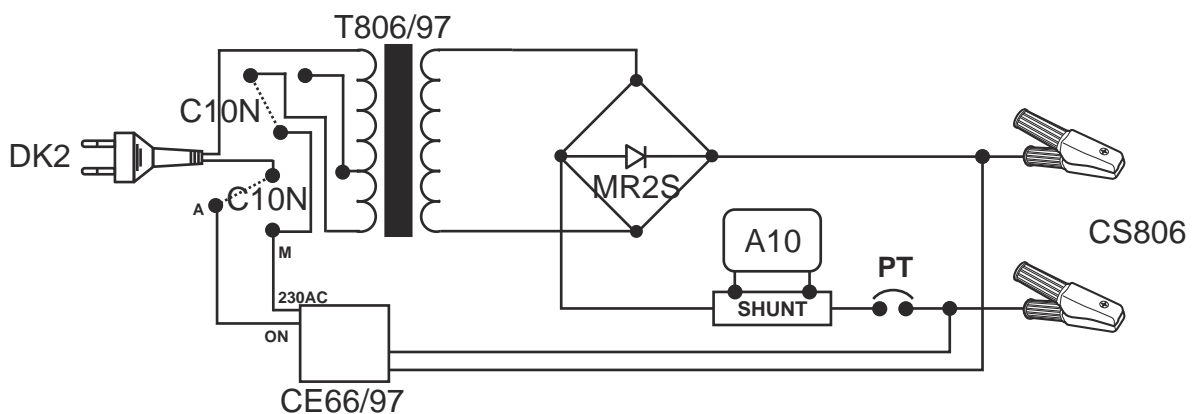
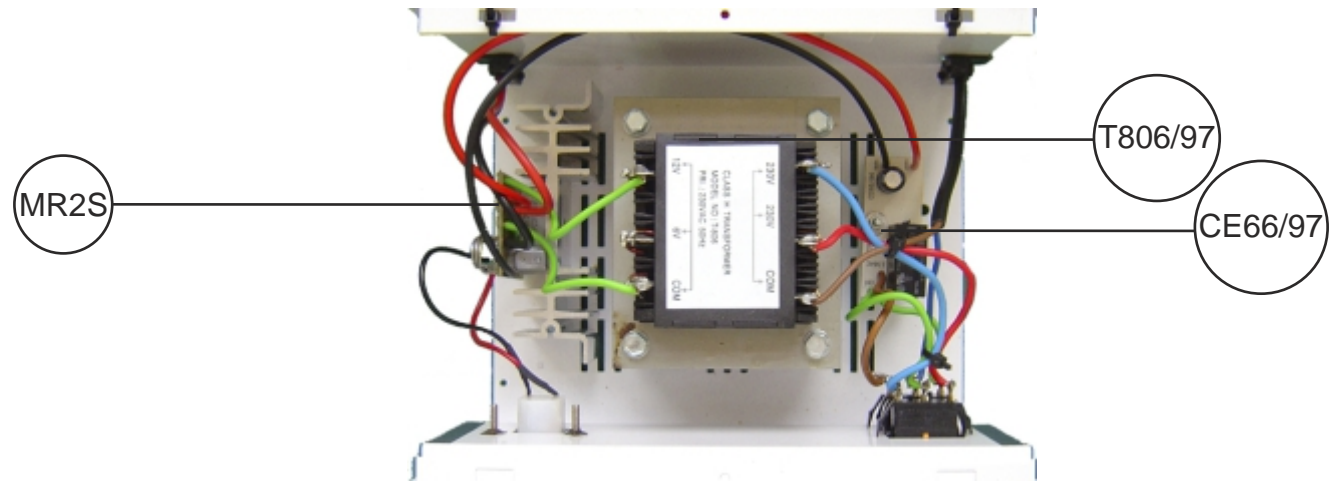
# F-908

TRAZABILIDAD INICIO:

05200812618

TRAZABILIDAD FIN:

12201099999



Amperímetro <i>Ammeter</i>	Circuito electrónico <i>Electronic circuit</i>	Selector <i>Selector</i>
A10	CE66/97	C10N

Cable de entrada <i>Input cable</i>	Cable de salida <i>Output cable</i>	Rectificador <i>Rectifier</i>	Transformador <i>Transformer</i>
DK2	CS806	MR2S	T806/97