

# FICHA DE REPARACIÓN / REPAIR SHEET



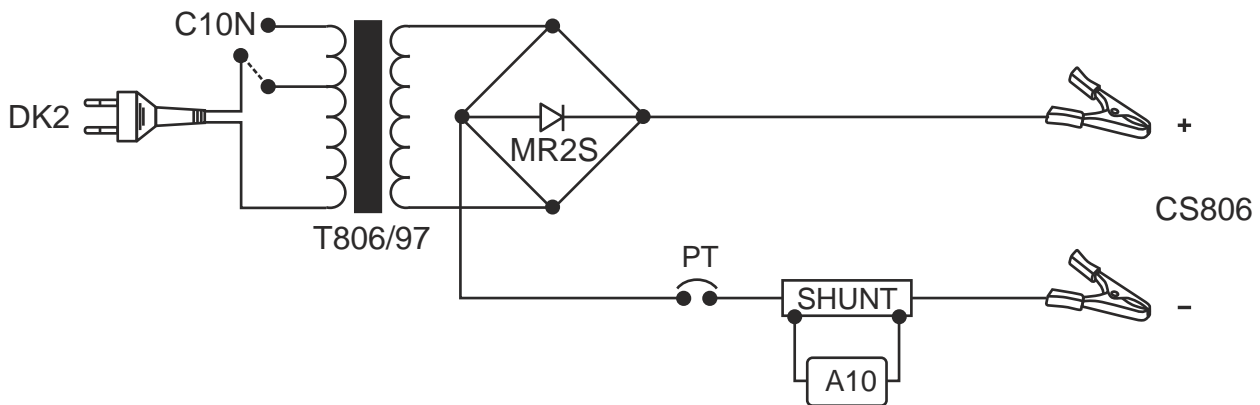
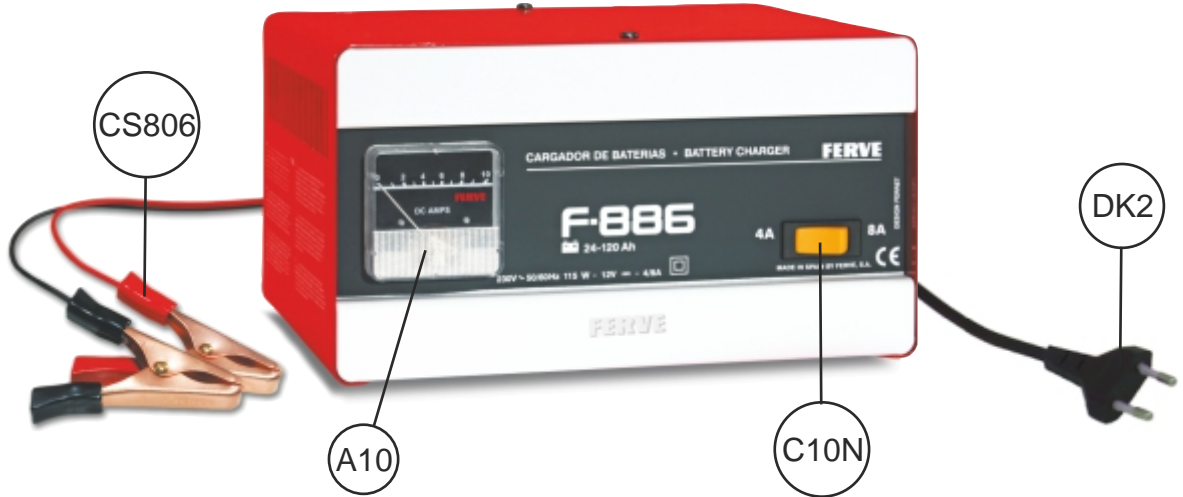
MODELO / MODEL:

# F-886

TRAZABILIDAD INICIO:

05200726218

TRAZABILIDAD FIN:



Amperímetro <i>Ammeter</i>	Selector <i>Selector</i>	Cable de entrada <i>Input cable</i>
A10	C10N	DK2

Cable de salida <i>Output cable</i>	Rectificador <i>Rectifier</i>	Transformador <i>Transformer</i>
CS806	MR2S	T806/97