

FICHA DE REPARACIÓN / REPAIR SHEET

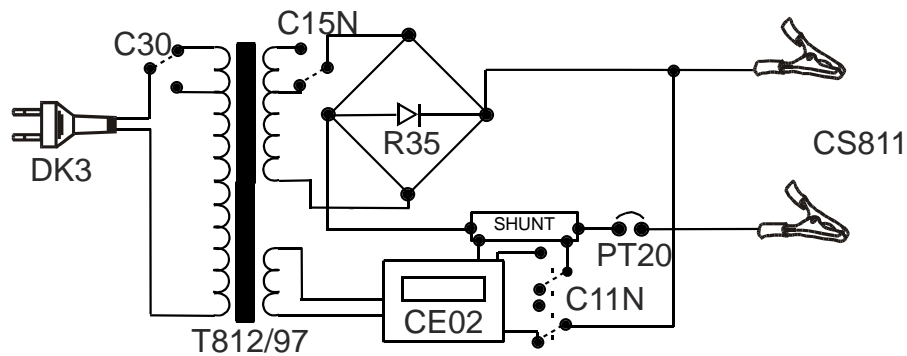
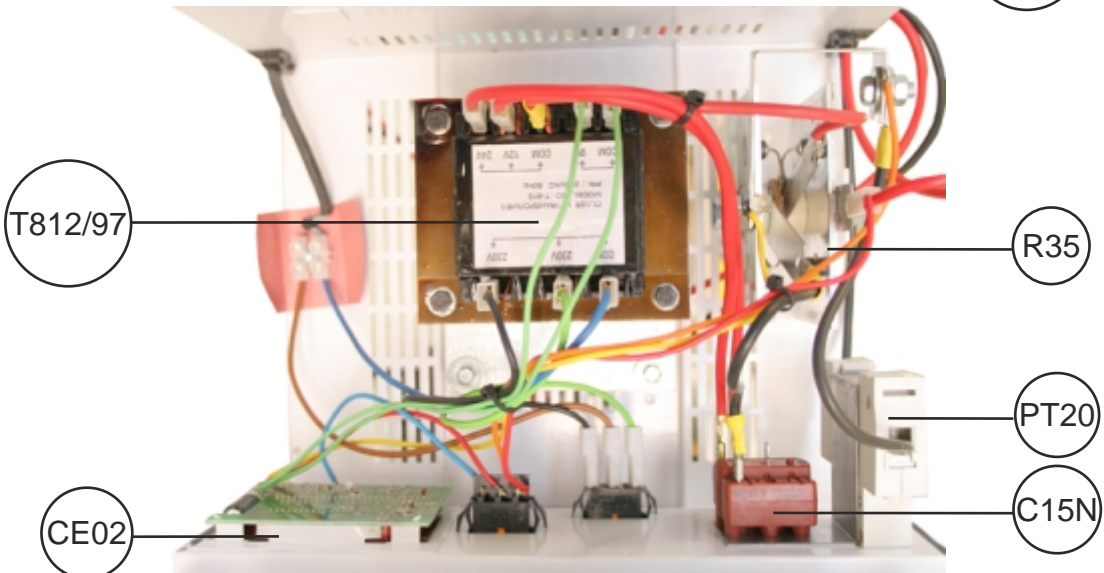
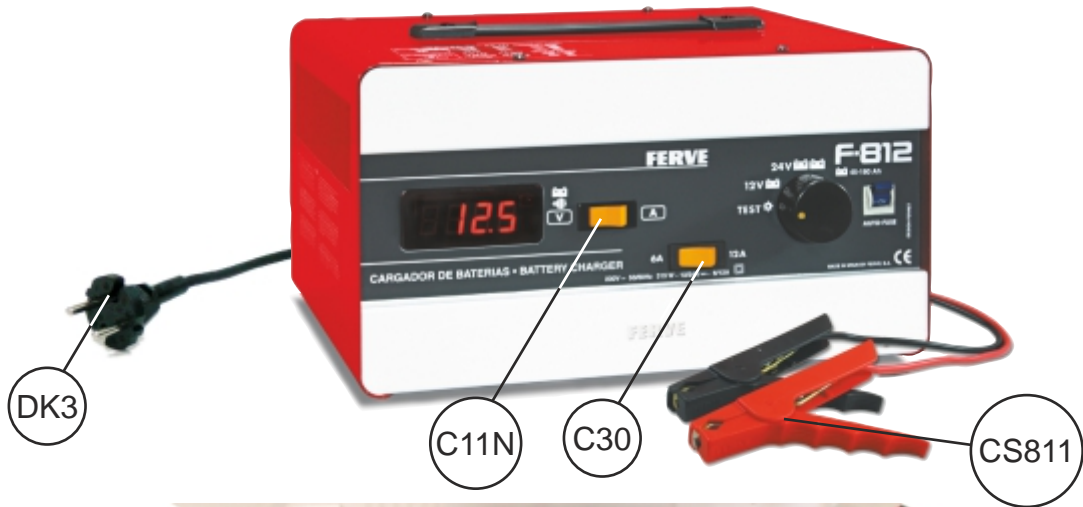


MODELO / MODEL:

F-812

TRAZABILIDAD INICIO:
9200733364

TRAZABILIDAD FIN:



Circuito electrónico <i>Electronic circuit</i>	Selectores <i>Selectors</i>		
CE02	C11N	C30	C15N

Cable de entrada <i>Input cable</i>	Cable de salida <i>Output cable</i>	Protector <i>Protector</i>	Rectificador <i>Rectifier</i>	Transformador <i>Transformer</i>
DK3	CS811	PT20	R35	T812/97