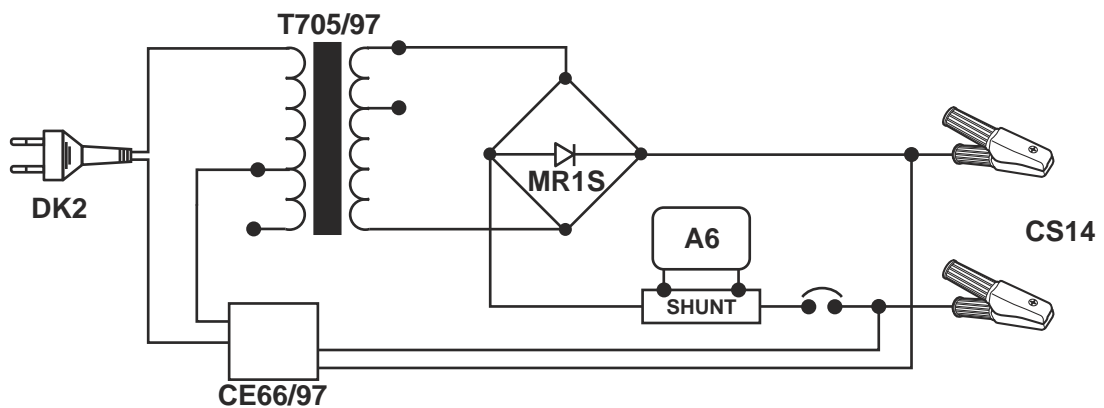
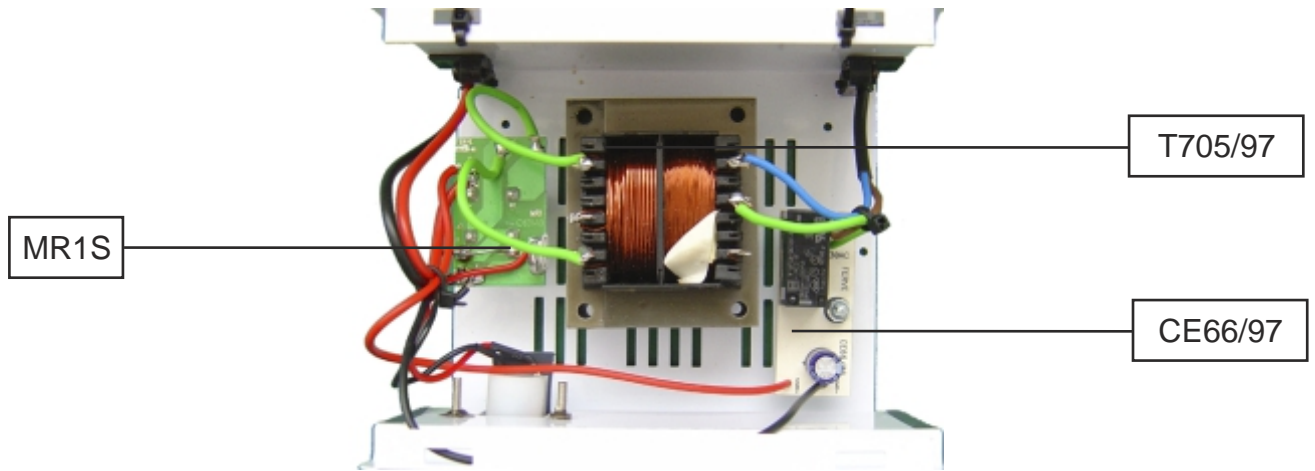


FICHA DE REPARACIÓN / REPAIR SHEET

	MODELO / MODEL: F-66	TRAZABILIDAD INICIO:
		TRAZABILIDAD FIN:



Amperímetro <i>Ammeter</i>	Circuito electrónico <i>Electronic circuit</i>	Cable de entrada <i>Input cable</i>
A6	CE66/97	DK2

Cable de salida <i>Output cable</i>	Rectificador <i>Rectifier</i>	Transformador <i>Transformer</i>
CS14	MR1S	T705/97