

FICHA DE REPARACIÓN / REPAIR SHEET

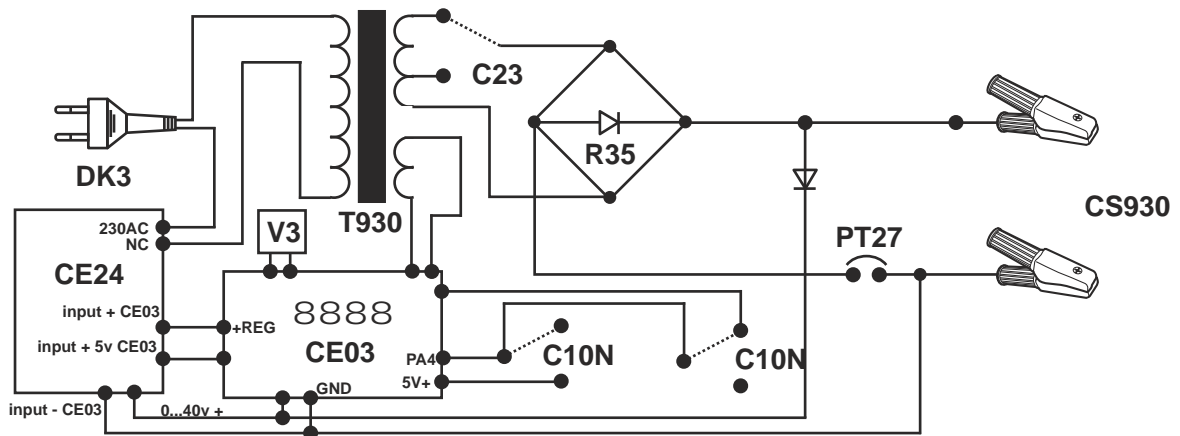
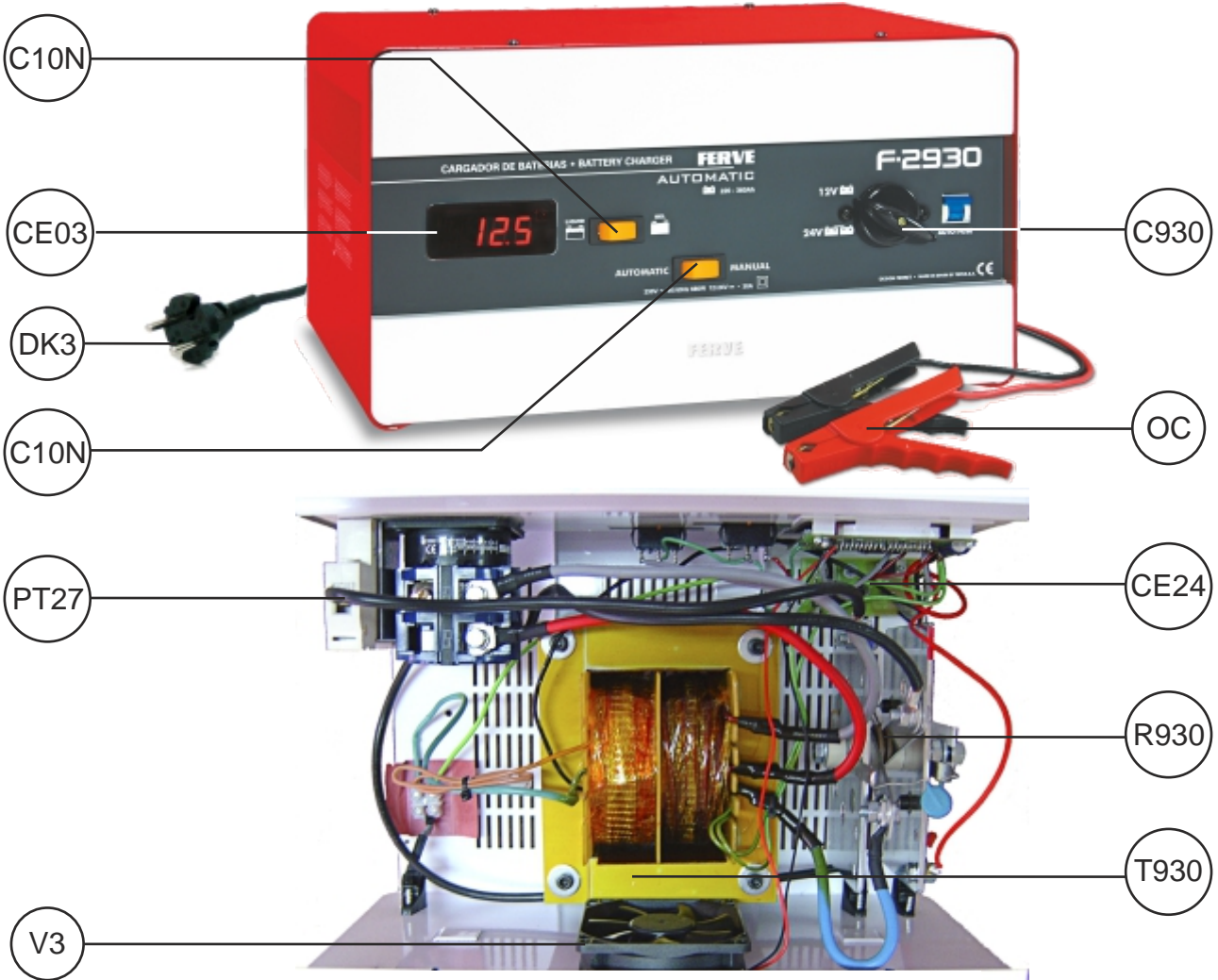


MODELO / MODEL:

F-2930

TRAZABILIDAD INICIO:
032009001

TRAZABILIDAD FIN:



| | | | | |
|------------------------------------------------------|-------------------------------|----------------------------------|-------------------------------------|----------------------------------------|
| Circuitos electrónicos <i>Electronic circuits</i> | | Selectores <i>Selectors</i> | | Cable de entrada <i>Input cable</i> |
| CE03 | CE24 | C10N | C23 | DK3 |
| Cable de salida <i>Output cable</i> | Protector <i>Protector</i> | Rectificador <i>Rectifier</i> | Transformador <i>Transformer</i> | Ventilador <i>Fan</i> |
| CS930 | PT27 | R930 | T930 | V3 |